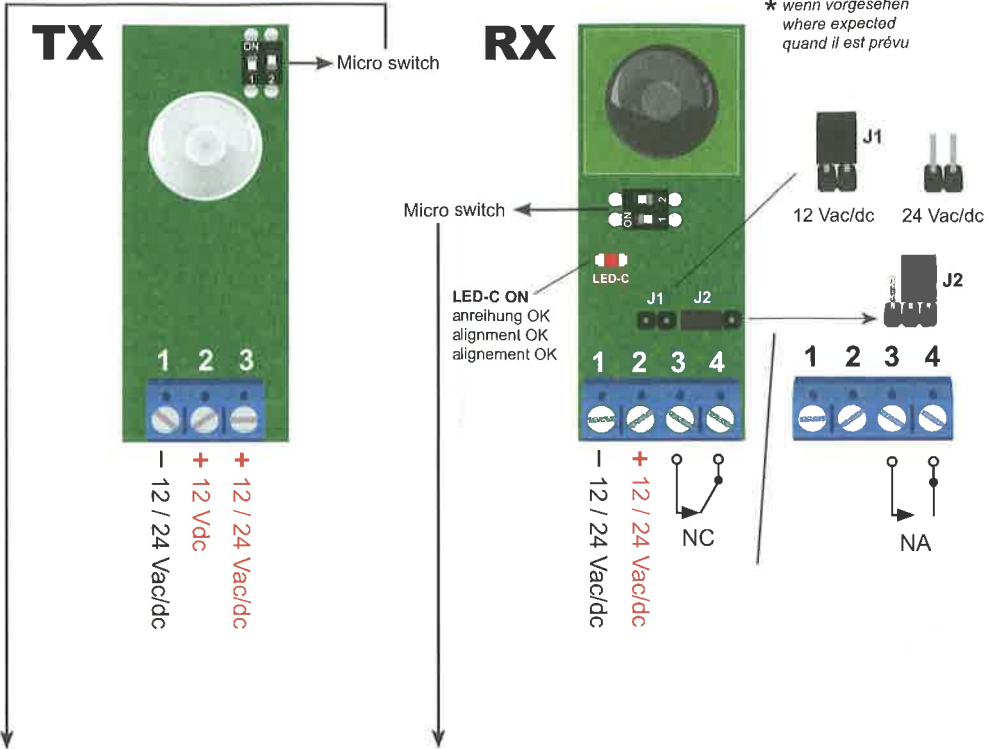


# Art.-Nr.7029V000

Infrarot Lichtschranke schwenkbar bis 180°, neue Version  
Adjustable infrared photocell 180° new generation  
Photocellule avec rotation 180° de nouvelle génération



Bedienungsanleitung und Warnungen  
Instructions and warnings  
Instructions et notices d'emploi



1 ON	aktiviert den Synchronismus nur 12/24 Vac activate the synchronisation only 12/24Vac active la synchronisation 12/24Vac
1 OFF	kein Synchronismus deactivate the synchronisation désactive la synchronisation
2 ON	maximale Stärke (empfohlen) maximum power maximale puissance(recommandée)
2 OFF	minimale Stärke (vermeidet Reflexprobleme) minimum power (avoid reflections) minimale puissance (éviter réflexion)

1 ON	Aktiviert den Synchronismus Activate the synchronisation Active la synchronisation	1 OFF	Kein Synchronismus Deactivate the synchronisation Désactive la synchronisation
2 ON	<ul style="list-style-type: none"> <li>• Minimale Stärke (vermeidet Reflexprobleme, keine anlegbare Beteiligungszeit, aktiviert den Synchronismus)</li> <li>• Deactivate the planning intervention time and you can use the synchronisation</li> <li>• Désactive temp d'intervention et permet la synchronisation</li> </ul>		
1 OFF	Anlegbare Beteiligungszeit von 300mS.		
2 OFF	Planning intervention time of 300mS relè, "snow". Temp d'intervention du relais de 300 ms, "neige".		

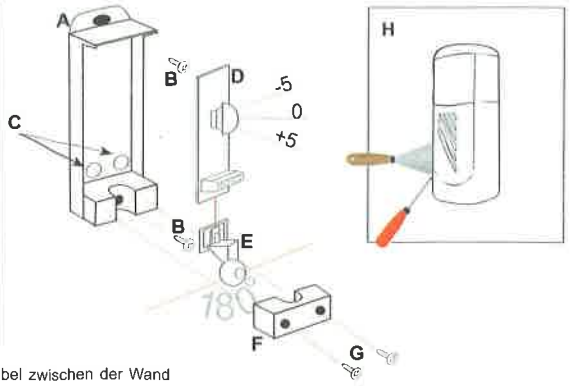
EG-Konformitätserklärung / EC declaration of conformity /  
Déclaration CE de conformité

Art.-Nr.7029V000

folgenden einschlägigen Bestimmungen entspricht: complies with the following  
relevant provisions: correspondaux dispositions pertinentes suivantes:  
2004/108/CE, 2006/95/CE



A	unteres Teil	bottom	fond
B	wandschrauber	wallmount fixing screws	vis de fixation murale
C	bohrungen für Kabeleinsteckung	holes passage spin connection	trous pour le branchement
D	platine	circuit	circuit imprimé
E	halter	sphere support	support
F	schwenksperre	rotating block	blocage rotation
G	schrauben fur schwenksperre	fixing screws rotating block	vis de fixation pour le blocage rotation
H	vordere Teil	cover	couvercle

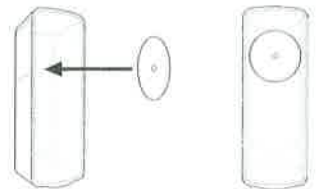


- Um die Lichtschranke zu offnen, mit einem Schraubenzieher Hebel zwischen der Wand und dem unteren Teil machen. Achten Sie darauf, den Wandputz nicht zu beschadigen.
- Open the photocell with a screwdriver between the botton and the wall.
- Ouvrir la photocellule avec un tournevis entre le couvercle et le mur.

• **DE Wir empfehlen:** Setzen den DIP Schalter NR.2 vom Sender in OFF und kleben Sie den Aufkleber im Empfanger auf, insbesondere bei Reflexprobleme (Fuboden, glatte Wande). Wenn mehrere Lichtschranken installiert sind, z.B. Innen und Auen von einem Schiebentur, passen Sie auf die Nebeneinanderschaltung auf um eventuelle Reflexphanomene zu vermeiden.

**Klebestreifen fur Starkereduktion des Empfangers / Adhesive power Reduction RX / Adhesif pour la reduction de la puissance du recepteur**

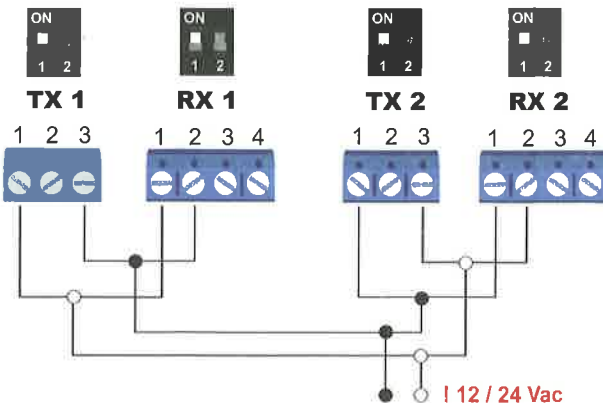
• **GB It is recommended:** TX Micro switch 2-OFF minimum power and apply the adhesive inside the container of the RX photocell, in particular in cases of reflection (floors, walls, and shiny or particularly reflecting surfaces, etc). If using two pairs of photocells simultaneously, for example inside and outside a sliding gate, pay attention on theparallelism to prevent any undesired reflection phenomem.



• **FR Il est conseille:** TX Micro switch 2-OFF minimale puissance et appliquer la membrane adhesive a l'interieur du botier du recepteur de la cellule photo-electrique, en particulier lorsqu'il pourrait y avoir des problemes dus a des phenomenes de reflexion (planchers, murs ou surfaces polies ou tresreflechissantes...) En cas d'utilisation simultanee de plusieurs paires de photo-electriques, par exemple des cellules situees a l'interieur ou a l'exterieur d'une grille coulissante, il faudra faire tres attention a leur parallelisme afin d'eviter tout phenomenes de reflexion indesirable.

### synchronismus synchronisation synchronisation

- aktivierung Synchronismus nur beim 12/24Vac
- activate the synchronisation only 12/24Vac
- active la synchronisation 12/24Vac



- Bei Wechselstrom und wenn der Syhchronismus aktiviert ist, ist das L.e.d. im Empfanger teilweise eingeschaltet.
- When you use in AC and the synchronisation is activated, the light receiver remains partially lit.
- Si la courant est alterne et si la synchronisation est activee, la LED sur le recepteur est partiellement allumee.

### Technische Elgenschaften / Technical features / Caracteristiques techniques

Stromversorgung Power supply Alimentation	Vac/dc	* 13,5 / 24 12 / 24
Begrenzen Netzteil Limit power supply Limites d'alimentation		18-35 Vdc 15-28 Vac
Reichweite Max. range up Portee	m	20
Betriebstemperatur Operating temperature Temperature de fonctionnement		- 10 C + 60 C
Verbrauch TX TX power absorption Consommation TX	mA	25
Verbrauch RX RX power absorption Consommation RX	mA	35
Typ von Relais Output relay contact Type de relais		max 500mA e 48Vac/dc
Schutzgrad Protection degree Degre de protection	IP	55 EN 60529